

Plaststolp til autovern.

Skånsom mot fører og passasjerer.

Testing av plaststolpen ble gjennomført som et samarbeidsprosjekt mellom Vik Verk as og Vegdirektoratet. Plaststolpen er den stolpe som tar opp mest krefter fra kjøretøyet ved på kjørsel. Testresultatet gav en retadasjon av hastigheten fra 101 km/t til 51 km/t. Dette gjør plaststolpen til den mest skånsomme stolpetypen for autovern.



I tillegg til stolpens godeskadereduserende egenskaper, har stolpen vist gode egenskaper som:

- ✍ Reduksjon av brøyteskader
- ✍ Tåler mindre påkjørsler uten å ta skade.

Godkjent i klasse N2

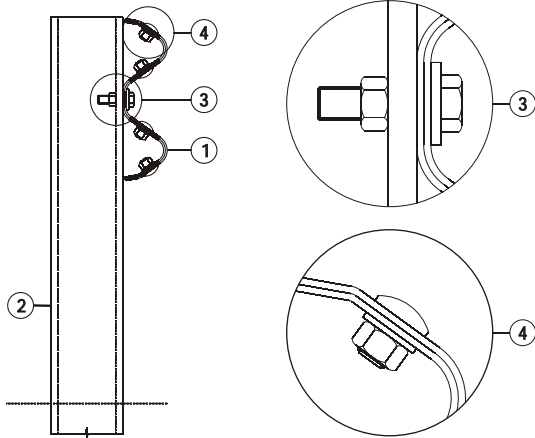
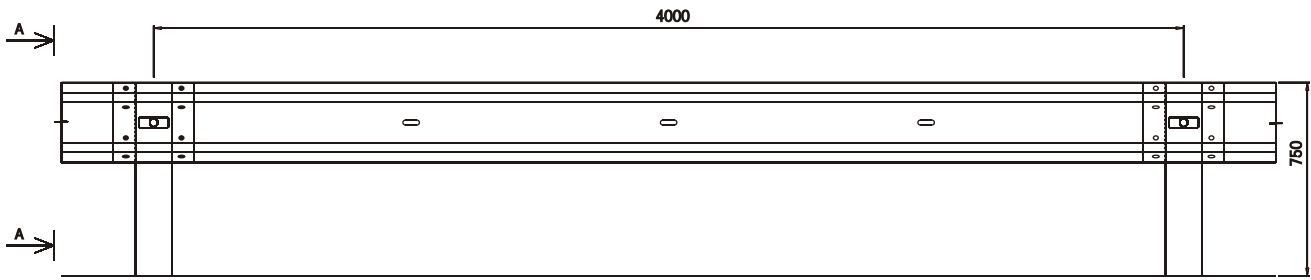
Arbeidsbredde :

CC 1.33m - W4 = 1,3m

CC 2m - W5 = 1,7m

CC 4m - W7 = 2,5m





GODKJENT IHHT. NS-1317
 STYRKEKLASSE N2
 SIKKERHETSKALASSE A
 CC4 W=7 (2,3M)

Pos.	Navn	Art. nr.
1	SKINNE 310 3MM	60000
2	PLASTSTOLPE 140x14 L=1950	60244
3	FESTESATS PLASTSTOLPE	60604
	BOLT M16x60	
	SKIVE 115x40x5	
	MUTTER M16	
4	SKJØTEBOLT	60640
	SKJØTESKRUE M16x25	
	SKIVE 18/30	
	MUTTER M16	

VIK VERK AS
 6893 VIK I SOGN

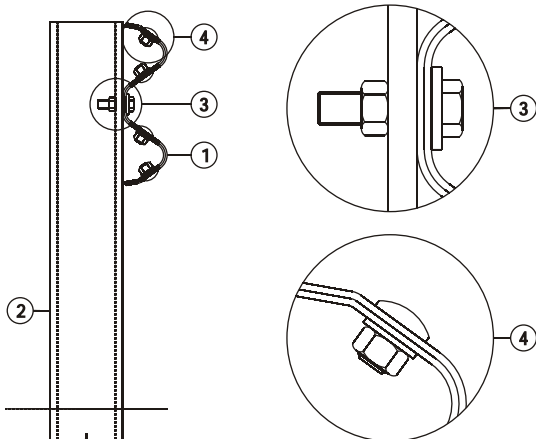
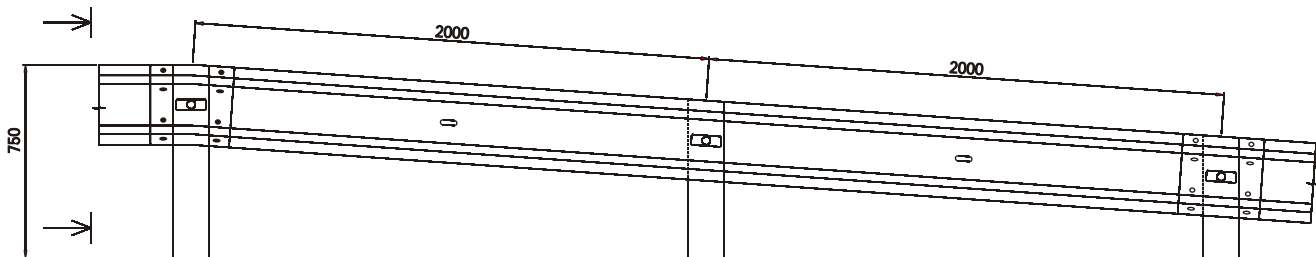
SKINNE 3MM MONTERT PÅ PLASTSTOLPE
 CC 4 METER

Tegning nr.	40011	Rev.	A
-------------	-------	------	---

Konstr./Tegnet	Dato:	Godkjent.	MM I	Målestokk:
LMH	16.08.04		mm	1:10



6893 Vik i Sogn
 Telf. 57698650
 Faks 57698660



Pos.	Navn	Art. nr.
1	SKINNE 310 3MM	60000
2	PLASTSTOLPE 140x14 L=1950	60244
3	FESTESATS PLASTSTOLPE	60604
	BOLT M16x60	
	SKIVE 115x40x5	
	MUTTER M16	
4	SKJØTEBOLT	60640
	SKJØTESKRUE M16x25	
	SKIVE 18/30	
	MUTTER M16	

VIK VERK AS
 6893 VIK I SOGN

12 METER NEDFØRING
 SKINNE 3MM / PLASTSTOLPE

Tegning nr.	40019	Rev.	A
-------------	-------	------	---

Konstr./Tegnet	Dato:	Godkjent.	MM I	Målestokk:
LMH	16.08.04		mm	1:10



6893 Vik i Sogn
 Telf. 57698650
 Faks 57698660