

Rev. A
 Datum: 24/05/2010
 Godk. DRK

Beskrivelse
 Endret Lay-out og påført yderligere information

DRK

DRK

DRK

DRK

DRK

DRK

DRK

DRK

DRK

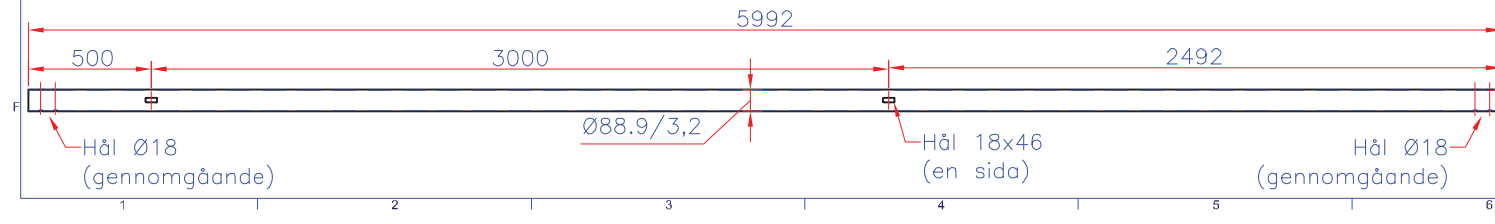
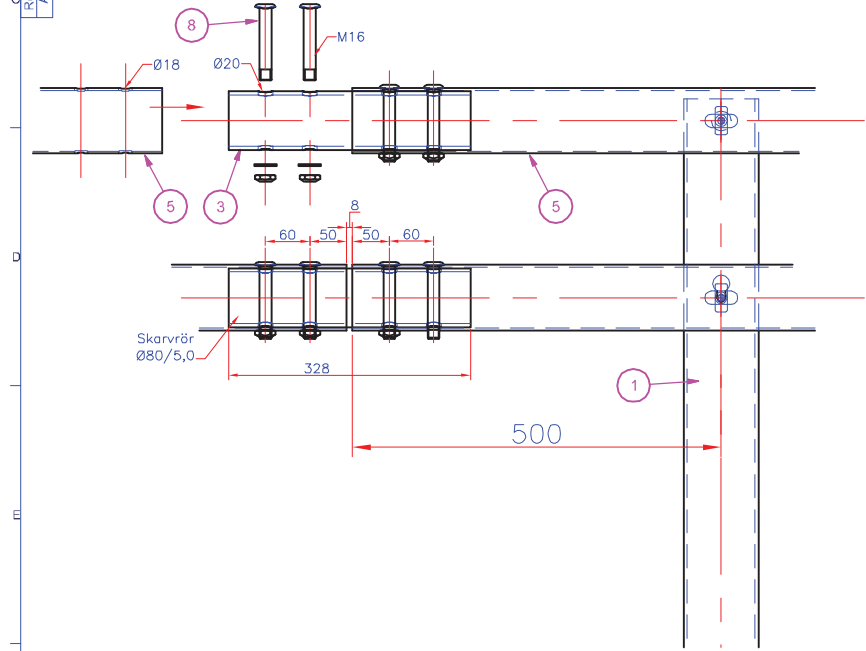
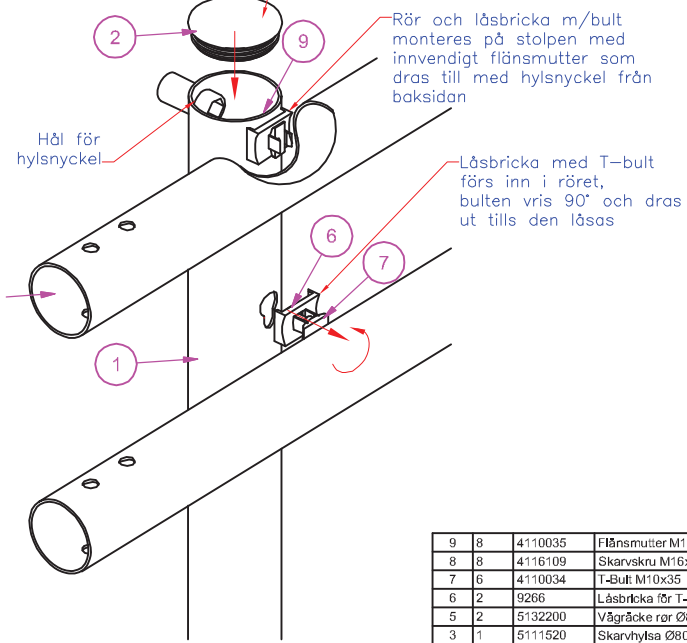
DRK

Plasstopp sættes på stolpen
 når røret er monteret,
 riktat och sandpakkat

Föreskrifter och anvisningar

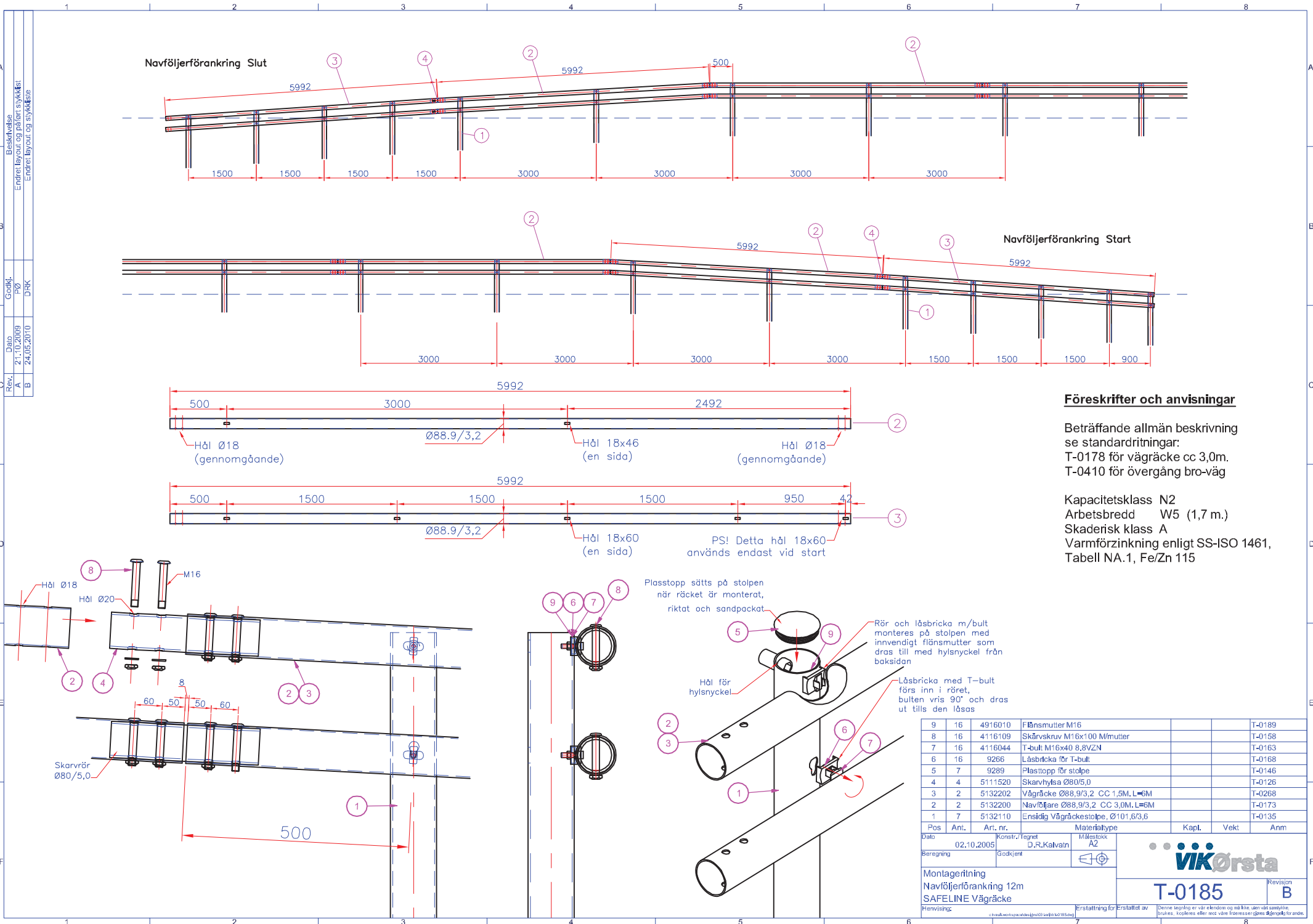
Beträffande allmän beskrivning
 se standardritningar:
 T-0185 för navföljerförankring
 T-0410 för övergång bro-väg

Kapacitetsklass N2
 Arbetsbredd W5 (1,7 m.)
 Skaderisk klass A
 Varmförzinking enligt SS-ISO 1461,
 Tabell NA.1, Fe/Zn 115



| Pos | Anl. | Art. nr. | Materialtype | Kapl. | Vekt | Anm |
|-----|------|----------|--|-------|---------|--------|
| 9 | 8 | 4110035 | Flånsmutter M10 | | 0 kg | T-0189 |
| 8 | 8 | 4116109 | Skarvskrue M16x100 M/mutter och bräcka | | 0 kg | T-0158 |
| 7 | 6 | 4110034 | T-Bult M10x35 | | 0,2 kg | T-0112 |
| 6 | 2 | 9266 | Låsbräcka för T-bult | | 2,9 kg | T-0168 |
| 5 | 2 | 5132200 | Vägräcke rör Ø88,9/3,2 CC3m | | 8,1 kg | T-0173 |
| 3 | 1 | 5111520 | Skarvhylsa Ø80 / 5,0 | | 4,6 kg | T-0126 |
| 2 | 3 | 9289 | Plasstopp för Ø101,6 | | 0,1 kg | T-0146 |
| 1 | 2 | 5132110 | Stolpe för ensidigt vägräcke, Ø101,6/3,6 | | 40,5 kg | T-0204 |

| Pos | Anl. | Art. nr. | Materialtype | Kapl. | Vekt | Anm |
|--|------|----------|--------------|--|------|-----|
| Datum: 24 maj 2010 Beräkning: Godk. / Konstr./Tegnet: D.R., Kalvain / Måstörk: AZ Huvudritning: Enkeltsidigt rörräcke SAFELINE Vägräcke Hållning: | | | | | | |
| Vikørsta T-0178 Revision: A | | | | Detta teckning är vår ägendö och skötte. Om värd, ändring, bruket, kopieras eller i annat sätt offentliggöras. | | |



Navföljerförankring Slut

Navföljerförankring Start

Föreskrifter och anvisningar

Beträffande allmän beskrivning se standardritningar:
 T-0178 för vägracke cc 3,0m.
 T-0410 för övergång bro-väg

Kapacitetsklass N2
 Arbetsbredd W5 (1,7 m.)
 Skaderisk klass A
 Varmförzinking enligt SS-ISO 1461, Tabell NA.1, Fe/Zn 115

Plasstopp sätts på stolpen när raket är monterat, riktat och sandpackat

Rör och låsbricka m/bult monteres på stolpen med invändigt flänsmutter som dras till med hylsnyckel från baksidan

Låsbricka med T-bult förs in i röret, bulten vris 90° och dras ut tills den låsas

| | | | | | | |
|---|----|---------|------------------------------------|--|--|--------|
| 9 | 16 | 4916010 | Flänsmutter M16 | | | T-0189 |
| 8 | 16 | 4116109 | Skärnskruv M16x100 M/mutter | | | T-0158 |
| 7 | 16 | 4116044 | T-bult M16x40 8,8VZN | | | T-0163 |
| 6 | 16 | 9266 | Låsbricka för T-bult | | | T-0168 |
| 5 | 7 | 9289 | Plasstopp för stolpe | | | T-0146 |
| 4 | 4 | 5111520 | Skarvhylsa Ø80/5,0 | | | T-0126 |
| 3 | 2 | 5132202 | Vägracke Ø88,9/3,2 CC 1,5M, L=6M | | | T-0268 |
| 2 | 2 | 5132200 | Navföljare Ø88,9/3,2 CC 3,0M, L=6M | | | T-0173 |
| 1 | 7 | 5132110 | Ensidig Vägrackestolpe, Ø101,6/3,6 | | | T-0135 |

| Pos | Anl. | Art. nr. | Konstr./Tegnet | Materialtype | Kapl. | Vekt | Anm |
|---|------|----------------|----------------|--------------|-------|---|-----|
| Datum | | 02.10.2005 | D,R,Kalvatin | Måstörsk AZ | | | |
| Beräkning | | | Godkjennt | | | | |
| Montageritning | | | | | | | |
| Navföljerförankring 12m SAFELINE Vägracke | | | | | | | |
| Hänvisning: | | Erstatning för | | Erstatat av | | Vikørsta T-0185 Revision B | |

