



Statens vegvesen

Vik Ørsta AS
Postboks 193
6151 ØRSTA

John Harald Systad

Behandlende enhet: Vegdirektoratet	Saksbehandler/telefon: Matteo Pezzucchi / 22073246	Vår referanse: 19/7881-30	Deres referanse:	Vår dato: 24.06.2019
---------------------------------------	---	------------------------------	------------------	-------------------------

Samsvargodkjenning av SafeLine-M midtrekkverk

Det vises til søknad vedrørende samsvargodkjenning av SafeLine-M rekkverk fra Vik Ørsta AS med journalnummer 19/7881-28 datert 04.06.19.

Søknaden inneholder:

- Testrapport nummer 1774 (TB11 test) datert 01.02.19, testrapport nummer 1769 (TB32 test) datert 29.01.19 og testrapport nummer 1773 (TB42 test) datert 01.31.19 av SafeLine-M rekkverk med 3,0 meter stolpeavstand. Testrapport nummer 1769 (TB32 test) datert 29.01.19 1775 av SafeLine-M rekkverk med 6,0 meter stolpeavstand. SafeLine-M er testet av AISICO testsenter.
- Tegning nummer 5135700 rev D (6,0 meter stolpeavstand) og 5135705 rev B (6,0 meter stolpeavstand) av SafeLine-M rekkverk datert 27.04.19 og monteringsbeskrivelse av rekkverket.
- Produktsertifikat nummer 0402-CPR-SC0213-19 utstedt av RISE teknisk kontrollorgan.

SafeLine-M er et tosidig stålrekkverk som består av et føringsrør montert på C-stolper. Stolpene har en standard innfestningslengde på ca. 0,700 meter. SafeLine-M har en bredde på 0,200 meter og en høyde på 0,600 meter. Rekkverket produseres av Vik Ørsta AS.

SafeLine-M rekkverk er i samsvar med nasjonale krav gitt i håndbok N101. I henhold til byggevarerforordningen 305/2011 har produktet gjennomgått tredjepartskontroll. Produktets ytelser fremgår i produktsertifikatet 0402-CPR-SC0213-19.

SafeLine-M rekkverk er testet med 3,0 og 6,0 meter stolpeavstand. SafeLine-M med 3,0 meter stolpeavstand tilfredsstiller kravene til styrkeklasse H1 med arbeidsbreddeklasse W3, skadeklasse A og inntrengningsklasse VI6 og kravene til styrkeklasse N2 med arbeidsbreddeklasse W4 og skadeklasse A. SafeLine-M med 6,0 meter stolpeavstand tilfredsstiller kravene til styrkeklasse N2 med arbeidsbreddeklasse W4 og skadeklasse A.

Postadresse
Statens vegvesen
Vegdirektoratet
Postboks 6706 Etterstad
0609 OSLO

Telefon: 22 07 30 00
firmapost@vegvesen.no
Org.nr: 971032081

Kontoradresse
Brynsengfare 6A
0667 OSLO

Fakturaadresse
Statens vegvesen
Regnskap
Postboks 702
9815 Vadsø

Med grunnlag i overnevnte gis herved adgang til bruk av SafeLine-M rekkverk på offentlig veg i Norge. Rekkverket kan benyttes som midtrekkverk.

Leverandøren skal levere monteringsbeskrivelse til brukere for å sikre kvalitet av installasjon og fremtidig vedlikehold. SafeLine-M skal monteres i henhold til produsent/leverandørens installasjonsbeskrivelse. Ved innfestingsbredde $< 0,4$ meter skal den standard innfestningslengden økes til $\geq 1,2$ meter benyttes. Håndbok N101 legges til grunn for valg, bruk og plassering av rekkverket og rekkverksender.

Vegdirektoratet publiserer en rekkverksliste med tilhørende gyldige dokumenter på vegvesen.no. Vegdirektoratet forbeholder seg retten til å endre eller tilbakekalle samsvargodkjenningen. Eventuelle endringer i produktets utforming eller materiale vil ugyldiggjøre denne godkjenningen.

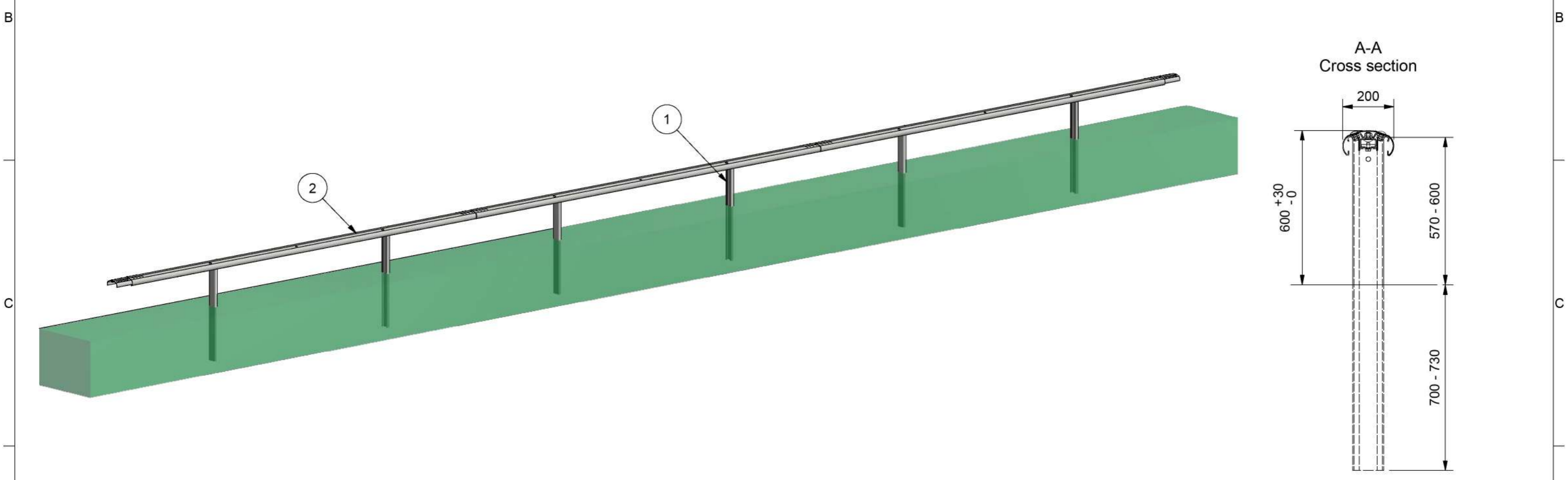
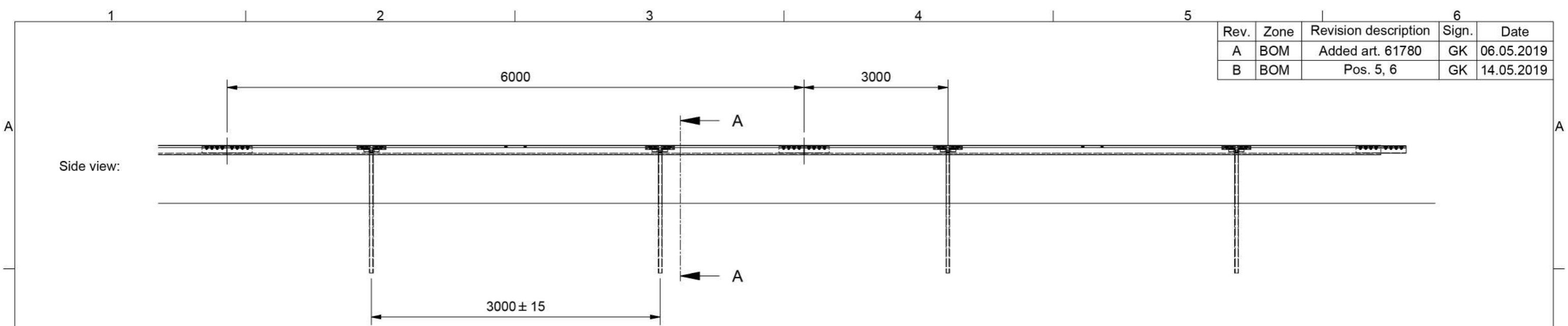
Med hilsen

Sigmund Reinsborg Log
seksjonssjef

Matteo Pezzucchi


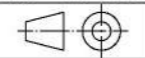
Dokumentet er godkjent elektronisk og har derfor ingen håndskrevne signaturer.

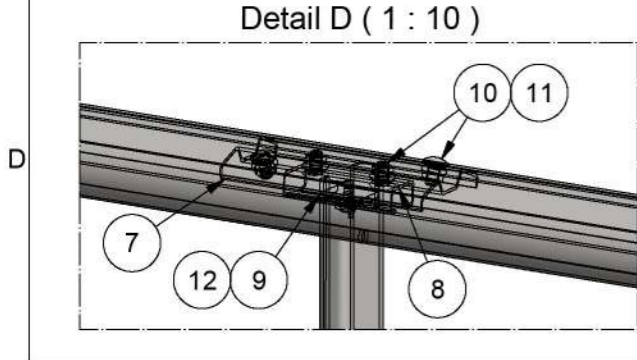
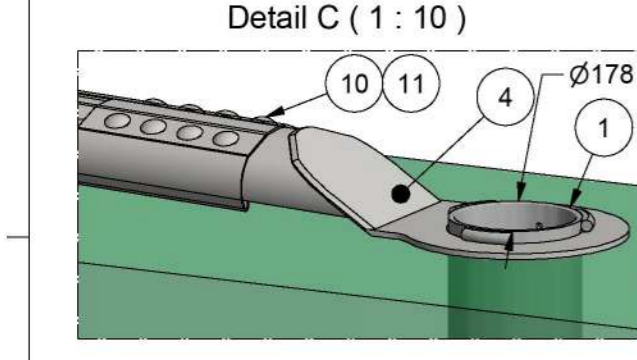
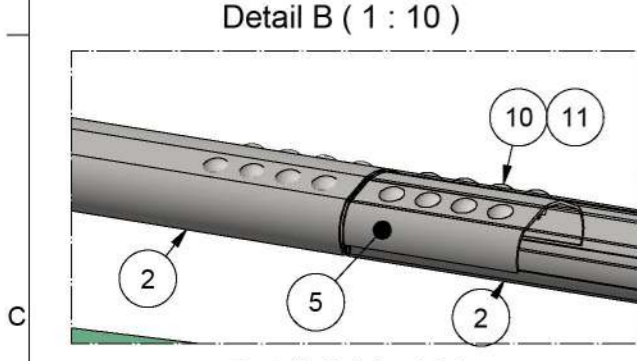
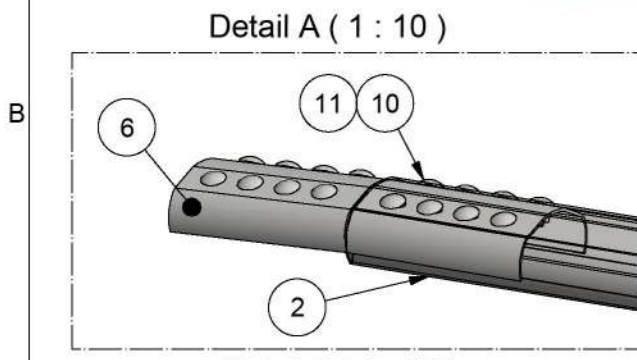
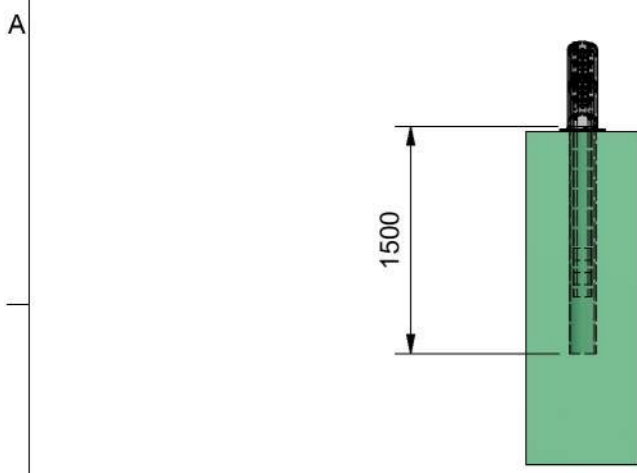
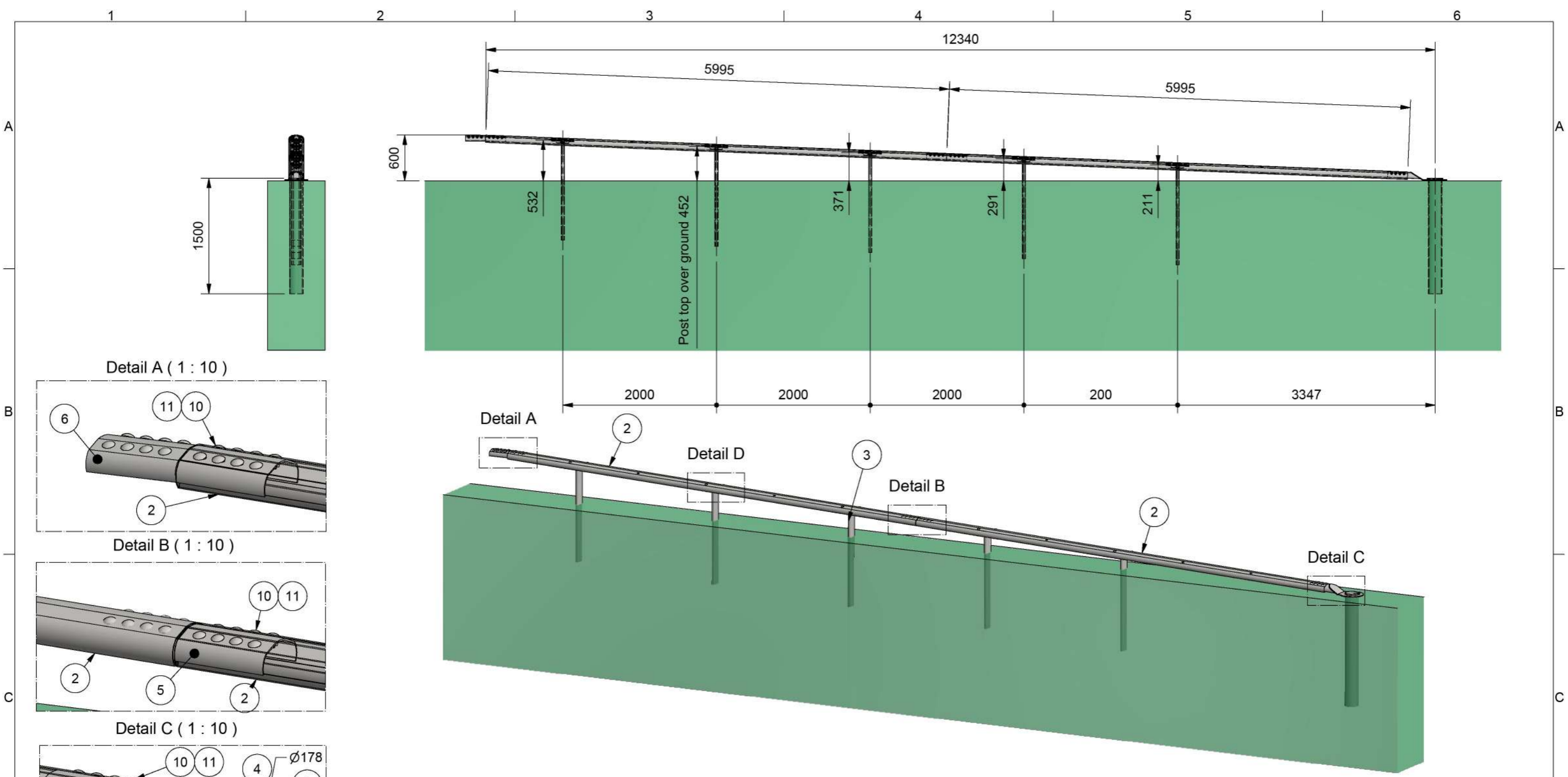
Rev.	Zone	Revision description	Sign.	Date
A	BOM	Added art. 61780	GK	06.05.2019
B	BOM	Pos. 5, 6	GK	14.05.2019



Pos.	Qty.	Art. nr.	Material type	Mass	Remarks
9	1/3 m	61768	Joint plate	4,5 kg	assembled art. 61741
8	1/3 m	61786	Top plate	2 kg	assembled art. 61741 (61780)
7	1/3 m	933312025	Bolt M12x25 DIN933 4.6 HDG	0 kg	
6	24/6 m	692316000	Flange nut M16 DIN 6923 8 Isofit HDG	0,1 kg	assembled art. 61741 (61780)
5	24 /6 m	61769	Bolt M16x30 with rounded head 8.8 HDG	0,1 kg	assembled art. 61741 (61780)
4	1/3 m	61787	Mini C 65	0,7 kg	assembled art. 61741 (61780)
3	1/3 m	61788	T-washer	0,2 kg	
2	1/3 m	61750	Oval open profile 200x100x3 L=5995 cc3/6	52,6 kg	assembled art. 61741
1	1/3 m	61700	C-post 120 L=1300	11 kg	

For assembly details see system assembly drawing 5135700M.
Mass 15 kg/m

Date	27.04.2019	Constr./Drawn by	gk	Scale	A3 - 1 : 100	Sheet no 1 / 1	 a SAFEROAD® company
Calculation		Approved by					
Safeline-M Median Barrier						Revision B	5135705
Posts spacing c/c 3m							
System drawing						Reference:	Replaced by
						Replacement for	This drawing is our property and must not be used, copied, or made available to others without our consent.



Pos	Qty.	Art. nr.	Material type	Mass	Remarks
12	5	933312025	Bolt M12x25 4.6 HDG	0 kg	
11	60	692316000	Flange nut DIN 6923 M16 8 Isofit HDG	0,1 kg	(4 per kit 61780)
10	60	61769	Bolt M16x30 with rounded head, 8.8 HDG	0,1 kg	(4 per kit 61780)
9	5	61788	T-washer	0,2 kg	
8	5	61787	Mini C 65	0,7 kg	Kit 61780
7	5	61786	Top plate	2 kg	Kit 61780
6	1	61790	Joint plate for download 12m	4,5 kg	
5	1	61768	Joint plate	4,5 kg	
4	1	61793	Beaver tail short spike fixing	8,1 kg	
3	5	61700	C-post 120 L=1300	11 kg	
2	2	61792	Oval open profile 200x100x3 L=5995 cc1	52,6 kg	
1	1	8920515	Spike L=1500	50,6 kg	

Assembly details: see drawing 5135700M.

Total mass: 253 kg

Rev.	Zone	Revision description	Sign.	Date
A	D1+BOM	Detail D, Kit 61780 in BOM	GK	07.05.2019
B	BOM + table	Pos. 10, 11 + logo	GK	14.05.2019

Date: 27.04.2019
 Calculation: Approved by: gk
 Scale: A3 - 1 : 100
 Sheet no: 1/1

Safeline-M Median Barrier
 Download 12m with spike 1.5 m

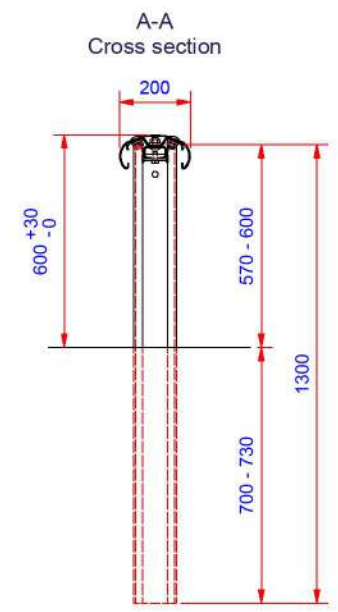
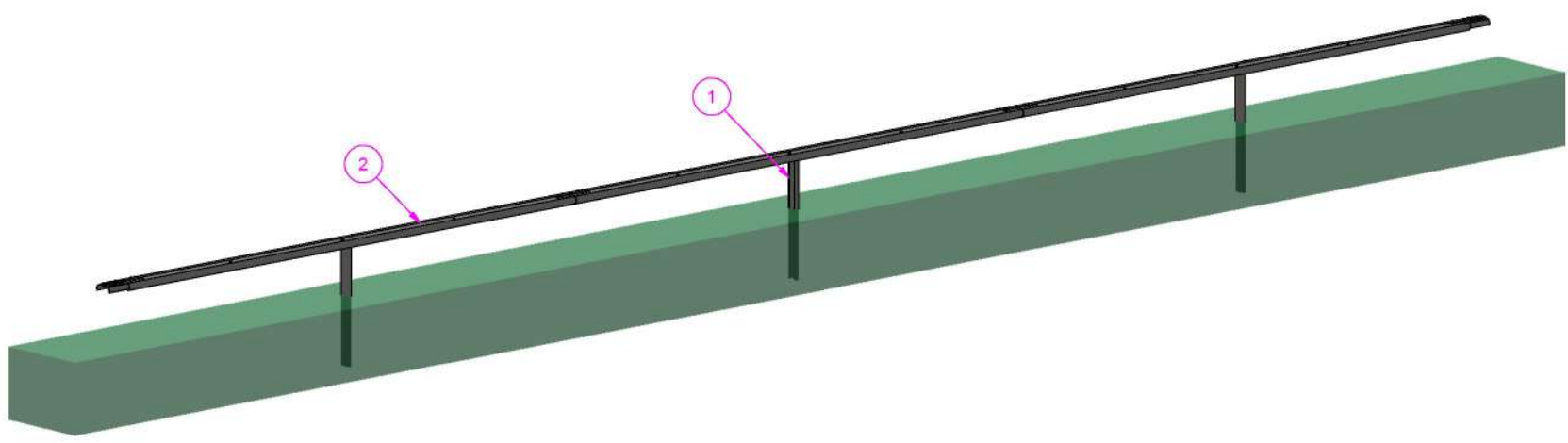
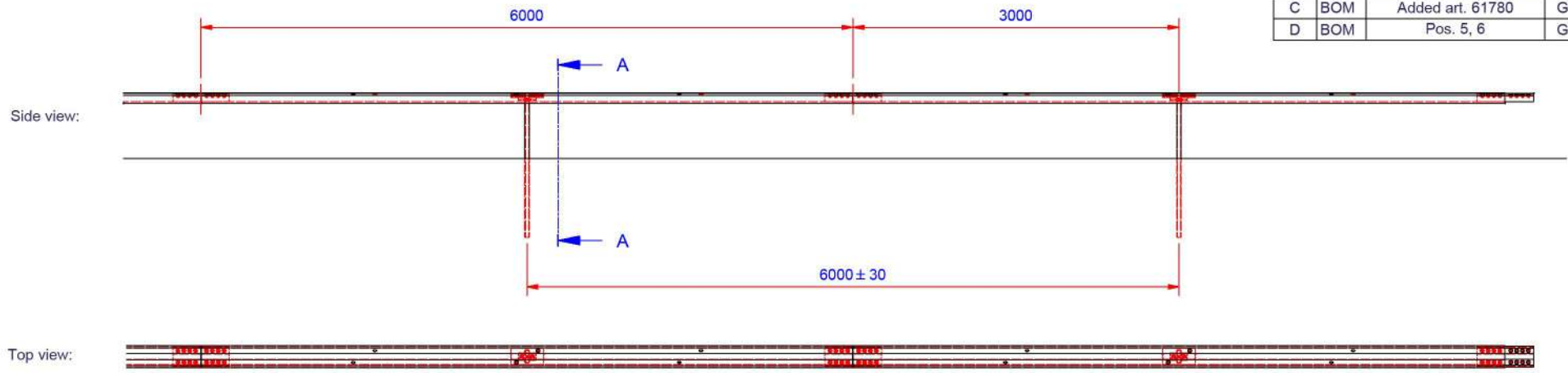
Reference: Replacement for: Replaced by: This drawing is our property and must not be used, copied, or made available to others without our consent.

VIKORSTA
 a SAFEROAD® company

5136701

Revision **B**

Rev.	Zone	Revision description	Sign.	Date
B		BOM update, drawing no	GK	27.04.2019
C	BOM	Added art. 61780	GK	06.05.2019
D	BOM	Pos. 5, 6	GK	14.05.2019



9	1/6 m	61768	Joint plate	4,5 kg	assembled art. 61740
8	1/6 m	61786	Top plate	2 kg	assembled art. 61740 (61780)
7	1/6 m	933312025	Bolt M12x25 DIN933 4.6 HDG	0 kg	
6	20/6 m	692316000	Flange nut M16 DIN 6923 8 Isofit HDG	0,1 kg	assembled art. 61740 (61780)
5	20/6 m	61769	Bolt M16x30 with rounded head 8.8 HDG	0,1 kg	assembled art. 61740 (61780)
4	1/6 m	61787	Mini C 65	0,7 kg	assembled art. 61740 (61780)
3	1/6 m	61788	T-washer	0,2 kg	
2	1/6 m	61750	Oval open profile 200x100x3 L=5995 cc3/6	52,6 kg	assembled art. 61740
1	1/6 m	61700	C-post 120 L=1300	11 kg	
Pos.	Ant.	Art. no	Material type	Mass	Remarks

For assembly details see system assembly drawing 5135700M.
Mass 12.5 kg/m

Date	27.04.2019	Constr./Drawn by	gk	Scale	A3 - 1:100
Calculation		Approved by		Sheet no	1/1
Safeline-M Median Barrier			Posts spacing c/c 6m, post L=1.3 m		
System drawing			Reference:		
Replacement for		Replaced by		This drawing is our property and must not be used, copied, or made available to others without our consent.	

VIKORSTA
a SAFEROAD company

5135700

Revision **D**