

# Sigmastolpe til autovern

## Godkjendt i klasse N2

Sigmastolpen er fullskalatestet iht NS-EN 1317 og er godkjendt i klasse N2 med verdiene:

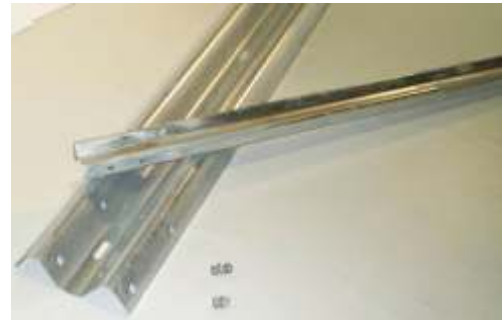
Skadeklasse: A

Arbeidsbredder:

CC 1,33 m W-3= $\leq$  1,0 m

CC 2 m W-4= $\leq$  1,3 m

CC 4 m W-5= $\leq$  1,7 m

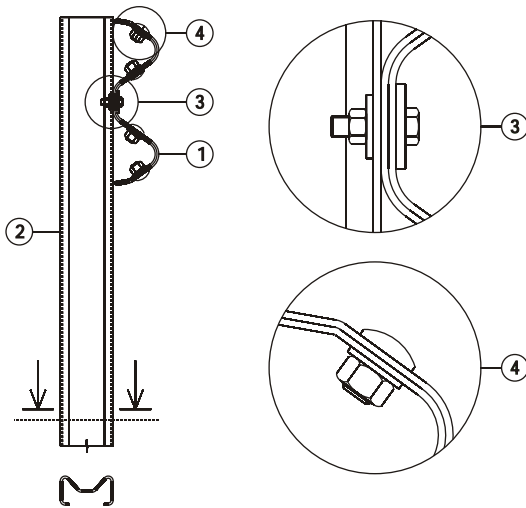
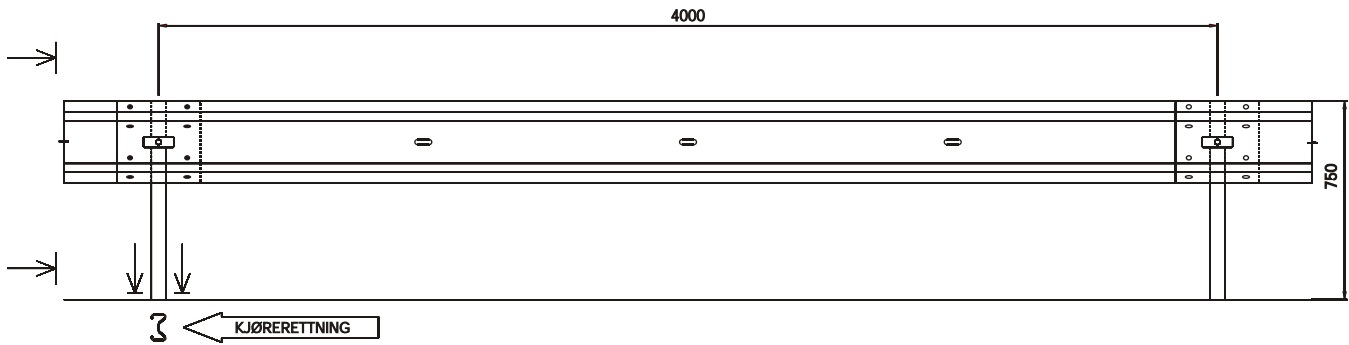


Sigmastolpen leveres i varmforsinket utførelse og sammen med W-føringsskinnen gir det et stilrent og luftig uttrykk.

Med arbeidsbredde mellom W-3 og W-5 er sigmastolpen et naturlig valg der det liten plass til utbøyningsrom bak rekkverket.

Stolpen monteres i løsmasse ved hjelp av vanlig montasjerigg for rekkverk. Sigmastolpen kan også monteres i betong ved at den støypes fast i betongen eller at den påsveises ei fotplate og festes med kjemiske anker eller på boltegruppe





GODKJENT IHHT. NS-1317  
 STYRKEKLASSE N2  
 SIKKERHETSKLASSE A  
 CC4 W=5 (1,7M)

Pos.	Navn	Mått.
1	SKINNE 310 3MM	60000
2	SIGMASTOLPE	60200
3	FESTESATS SIGMASTOLPE	60606
	BOLT M10x40	
	SKIVE 115x40x5	
	SKIVE 30x30x3	
	MUTTER M10	
4	SKJØTEBOLT	60640
	SKJØTESKRUE M16x25	
	SKIVE 18/30	
	MUTTER M16	

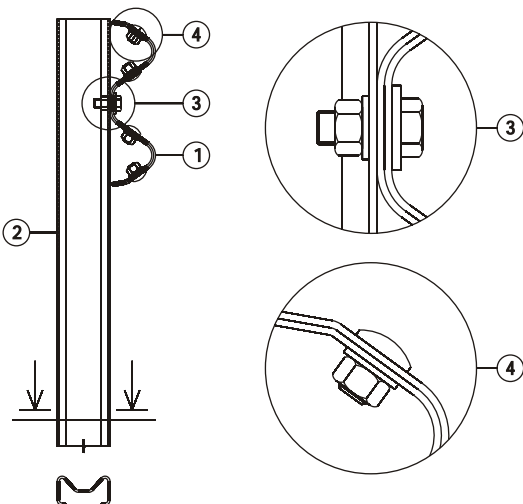
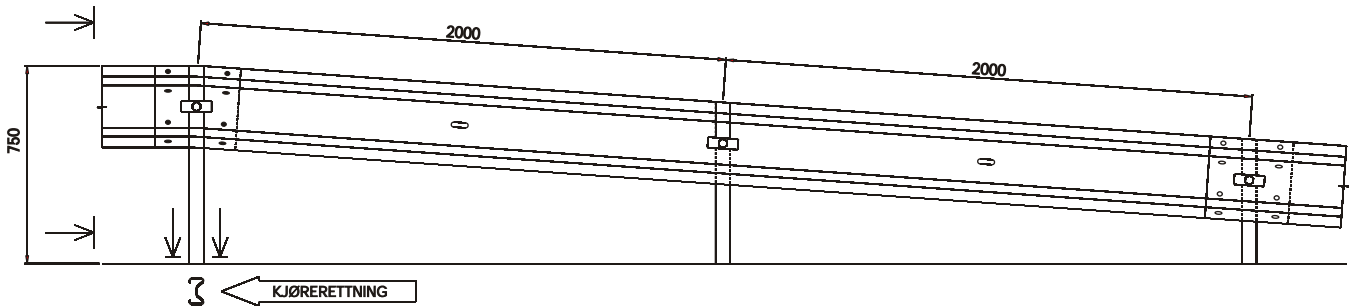
VIK VERK AS  
 6893 VIK I SOGN

SKINNE 3MM MONTERT PÅ SIGMASTOLPE  
 CC4 METER

Tagning nr.	40001	Rev.	A
Konstr./Tegnet	LMH	Dato:	16.08.04
Godkjent.		MM I	mm
Målestokk:			1:10



6893 Vik i Sogn  
 Telf. 57698650  
 Faks 57698660



Pos.	Navn	Mått.
1	SKINNE 310 3MM	60000
2	SIGMASTOLPE	60200
3	FESTESATS M16x40	60614
	BOLT M16x40	
	SKIVE 115x40x5	
	SKIVE 18/30	
	MUTTER M16	
4	SKJØTEBOLT	60640
	SKJØTESKRUE M16x25	
	SKIVE 18/30	
	MUTTER M16	

VIK VERK AS  
 6893 VIK I SOGN

12 METER NEDFØRING  
 SKINNE 3MM / SIGMASTOLPE

Tagning nr.	40009	Rev.	A
Konstr./Tegnet	LMH	Dato:	16.08.04
Godkjent.		MM I	mm
Målestokk:			1:10



6893 Vik i Sogn  
 Telf. 57698650  
 Faks 57698660